

3.8m望遠鏡計画進捗状況II

岡山3.8m新望遠鏡によるサイエンス・装置・運用
ワークショップ

2014年5月22日

国立天文台

栗田光樹夫(京都大学)

仮設ドーム

- 本設が完成するまでの仮置き場。
- 場所：天文博物館前の駐車場
- 望遠鏡・装置の立ち上げに使用し、ベストエフォートでサイエンスを行う。



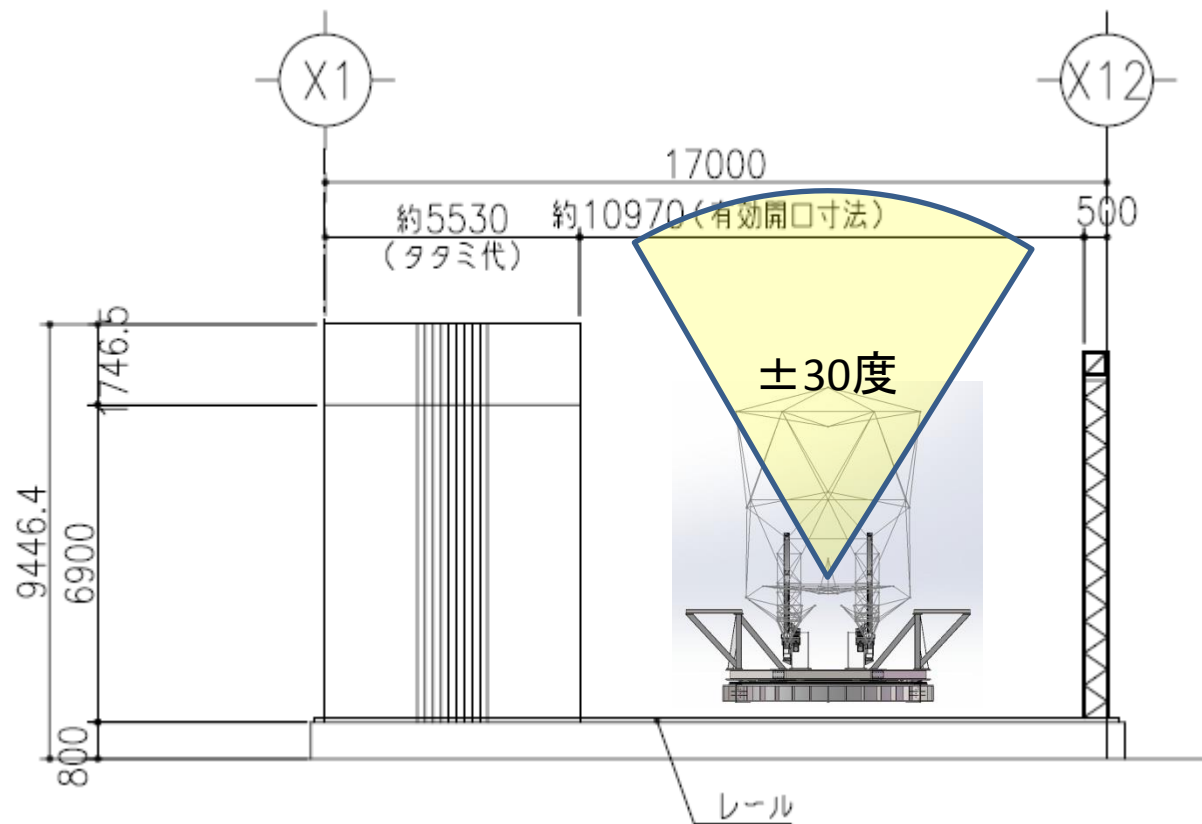
天文博物館前の風景



イメージ

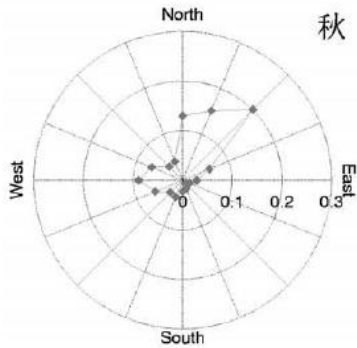
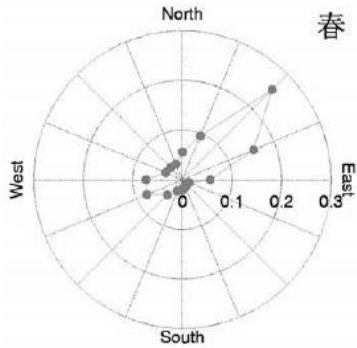
仮設ドーム

- 南北は全開
- 東西は天頂から ± 30 度

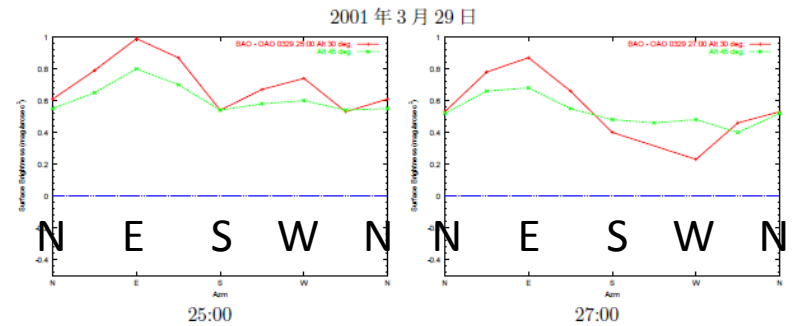
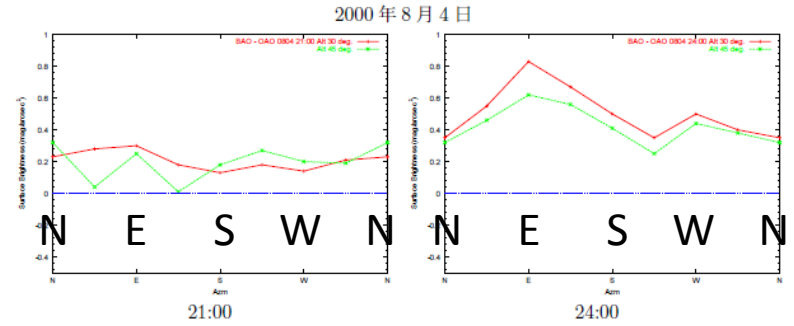
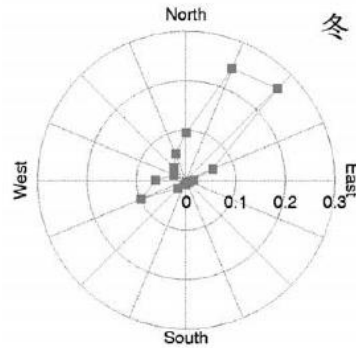
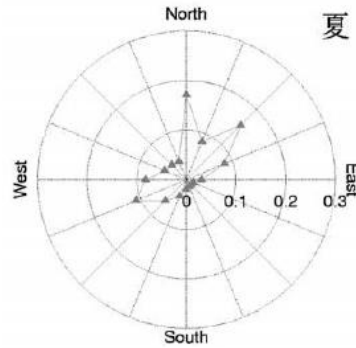


次は環境

環境



風向分布 和田2004



空の明るさ 岩田ほか2001

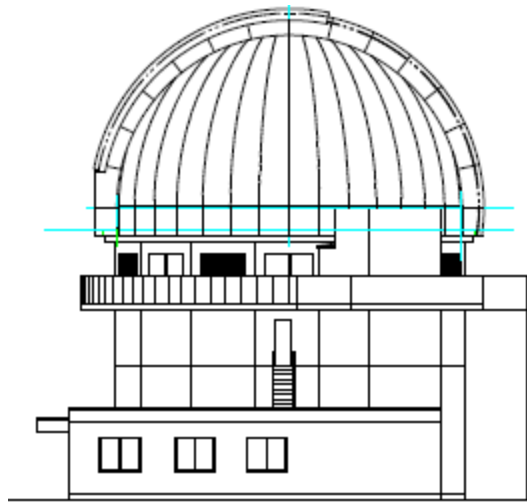
北東の風が卓越している。熱源はこれと直交方向に配置した

東が明るい。制御棟の方角。熱源も含めて南東の条件は良くない。

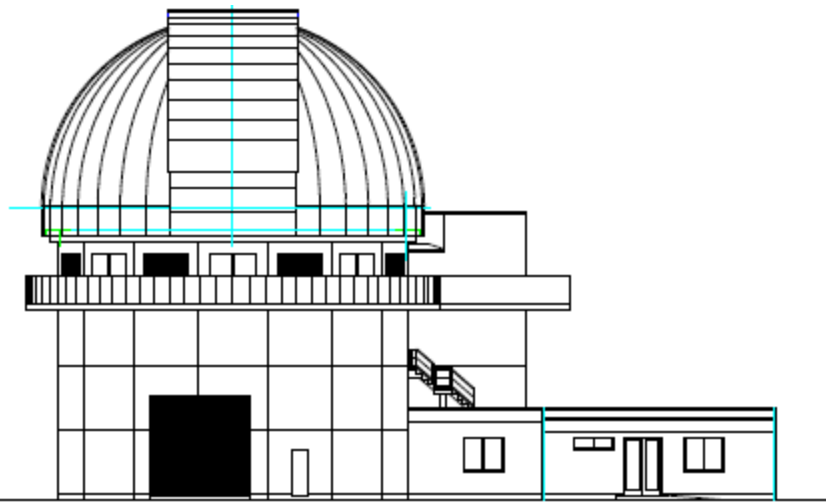
次は本設ドーム

本設ドーム配置図

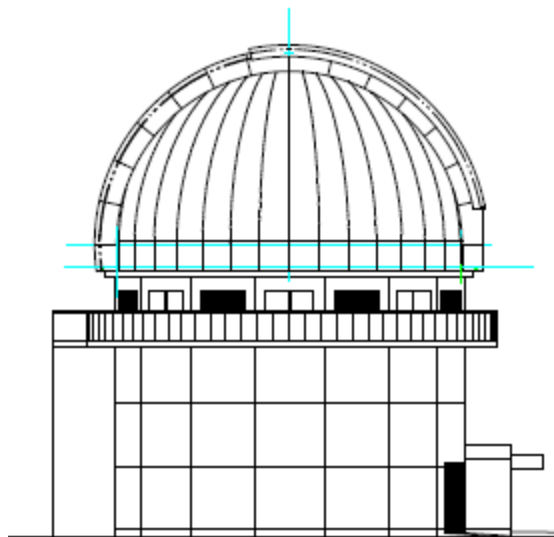




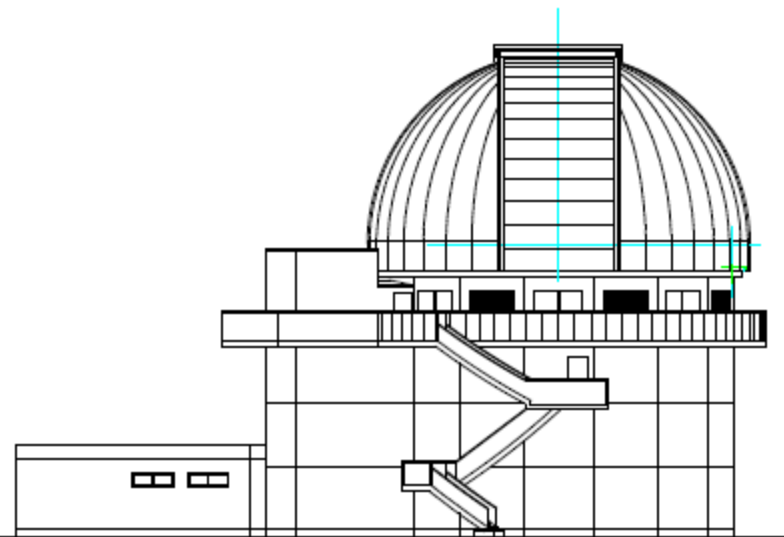
東面立面図



南面立面図



西面立面図

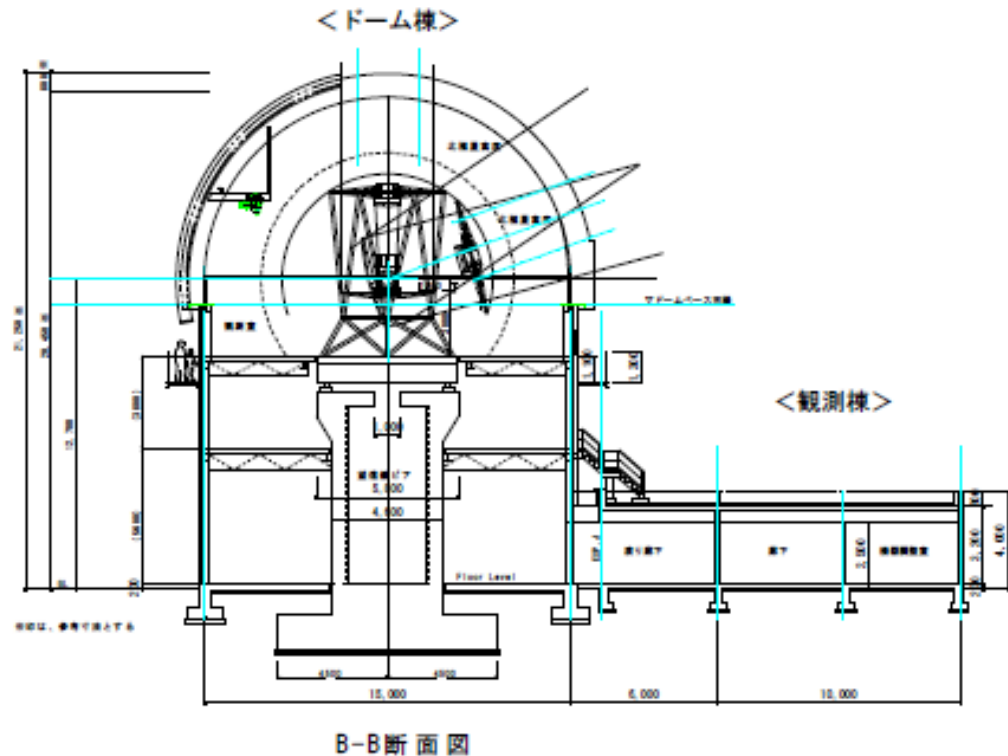
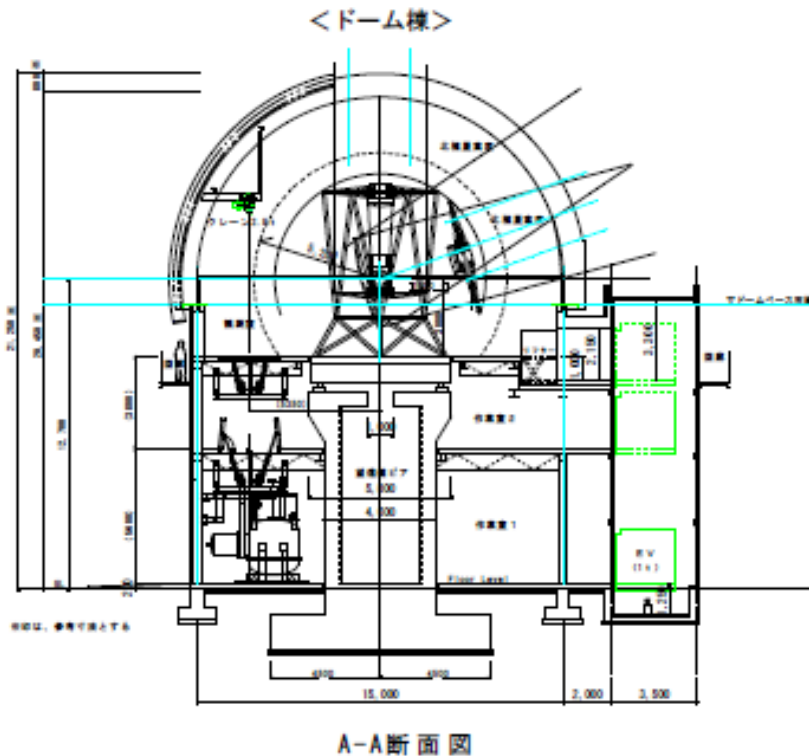


北面立面図

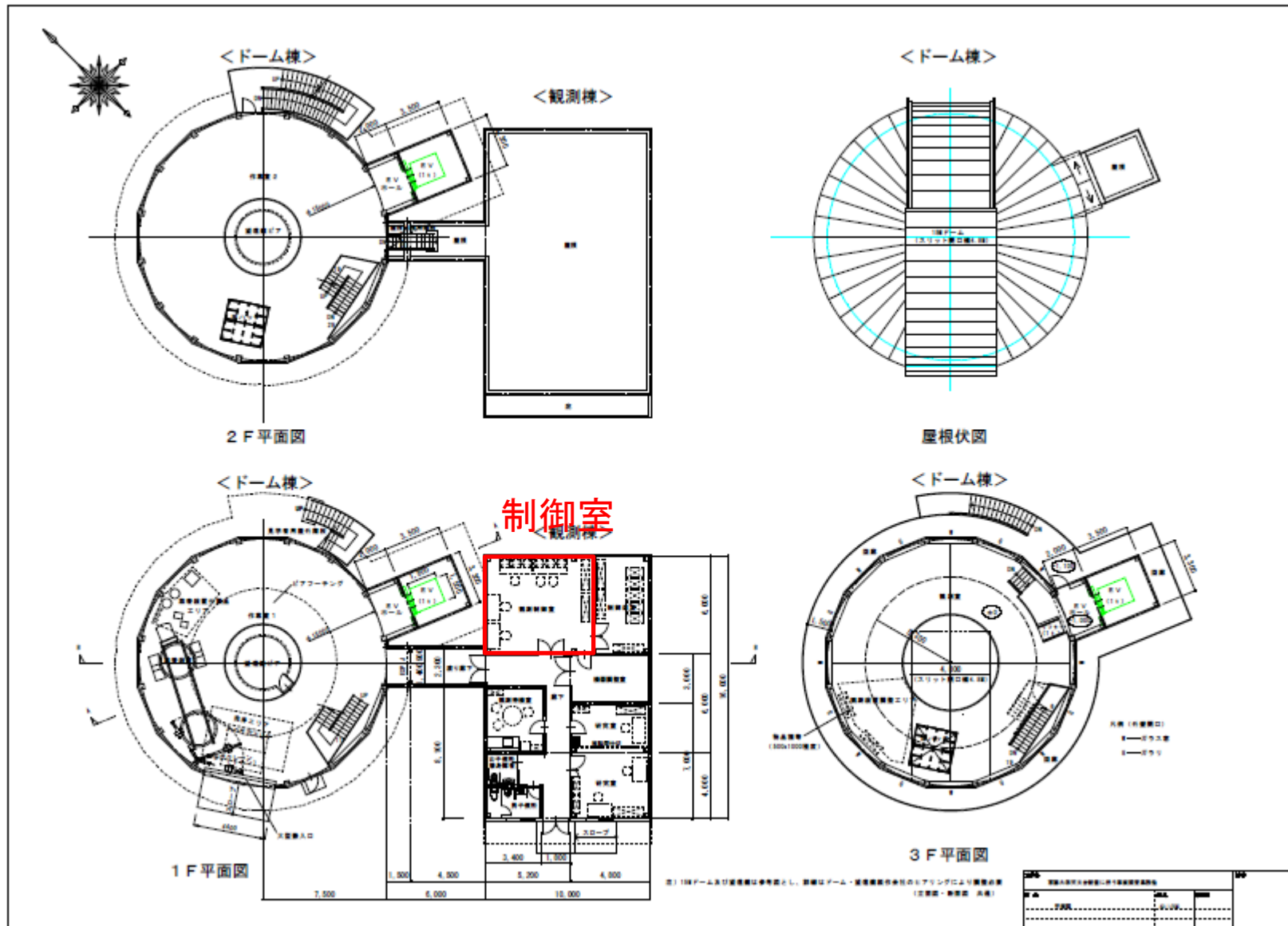
2014/4/9現在。5/26に基本設計完成

本設ドーム

- 観測者の移動はエレベータ
- 装置はハッチ (2.8トン)、エレベータ (1トン)

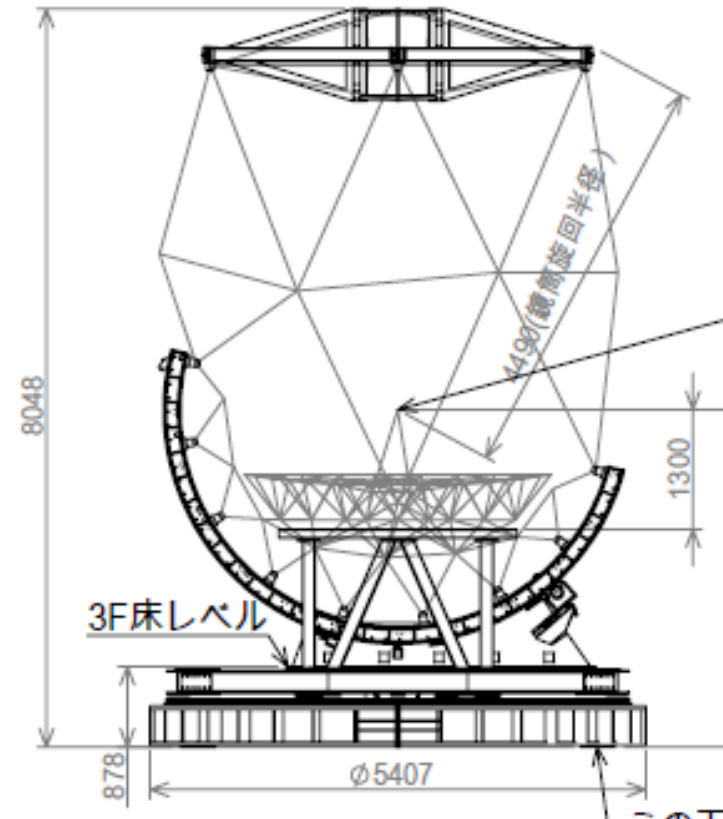
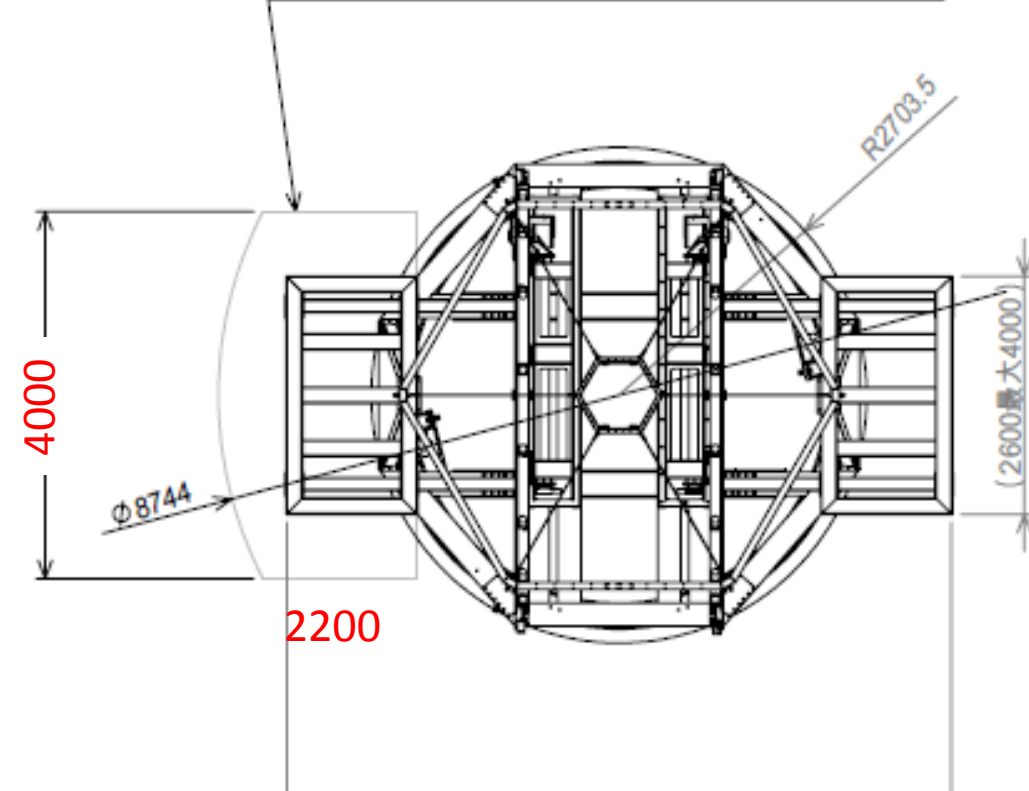


本設ドーム



ナスミス台

かまぼこ型の領域がナスミス台の最大寸法



- ナスミス台の耐荷重: 3トン
- ローテータの耐荷重: 1トン(両側とも)