

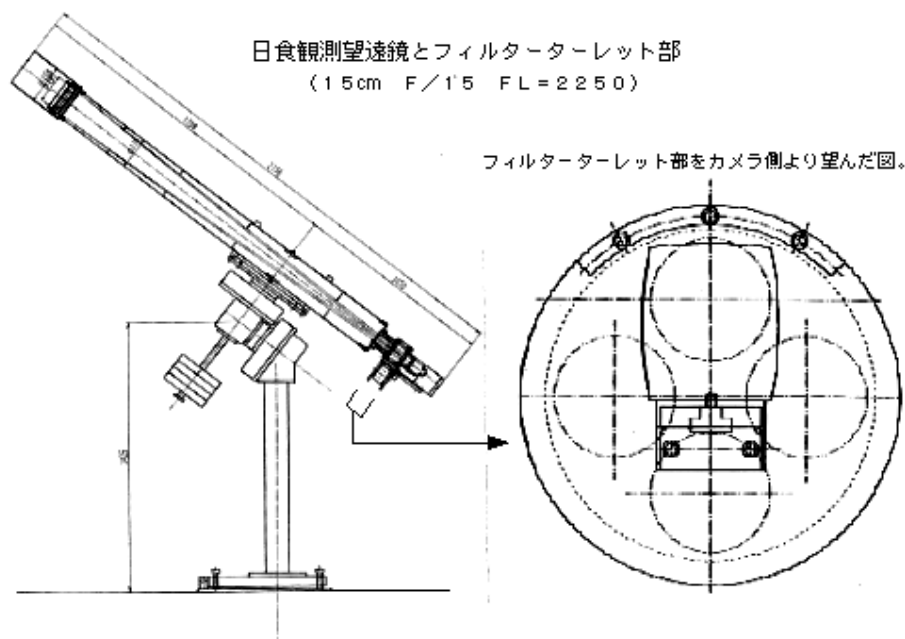
## (17) 1999年8月11日トルコ皆既日食観測

1999年8月11日に、ヨーロッパから中近東にかけて、20世紀最後の皆既日食が見られました。我々京都大学は、学術振興会の平成11年度国際学術研究補助金の援助を受け、上野悟、武田秋の2名が国立天文台のチームと共にトルコに赴き、太陽コロナの広視野に渡る微細構造・温度密度構造のデジタル観測に挑みました。

今回の日食は、皆既帯が西はイギリス、フランスから、東はパキスタン、インド辺りまでの非常に広い範囲に渡って覆っている、特徴的な日食でありました。しかしながら、東に行けば行く程晴天率が高くなる事や、ルーマニア近辺を中心に、東西に離れるほど皆既継続時間が短くなってしまいう事などを考慮し、我々はトルコ国内の何処かが観測に最適であると判断をし、昨年度1998年の8月にすでに行なった下見調査の結果や、LOCのアドバイス、さらに治安状況なども考えに入れ、最終的に皆既帯中心に近い東アナトリアの中規模地方都市、エラジー市郊外のハルプット丘陵地を観測地として選択しました。

この観測では、数百万度の高温プラズマである太陽コロナの加熱にとって、重要な働きをしていると考えられている磁場の具体的な加熱機構を解明するために、コロナ中の微細磁気ループ構造を細かく、しかも広い視野に渡って観測し、その温度や密度の分布を明らかにする事を目的としました。

そのために今回用いた望遠鏡は下の図の様な格好をしています。これは1本の鏡筒のお尻の部分に、4種類のフィルターを装着する事ができるターレット状の装置を接続した仕組みになっています。このフィルターターレットには、太陽コロナの100万度、200万度、350万度の温度に対応する部分だけを写し出す事のできるフィルターと、コロナの物質全般から反射されてくる光を撮影する事のできるフィルターの計4つを装着して、温度や密度を導き出す事ができるようにしました。



さらに、京都大学チームとしては初めてデジタル CCD カメラを日食観測に導入し、過去に比べてより測光精度が良く、露出時間も短くて済む装置になるよう設定しました。この CCD カメラは、受光面積がなるべく大きなものを使用する事により、高空間分解能を保ちつつ広い視野を確保し、コロナ観測用の人工衛星などがカバーしていない、コロナのより高い領域の情報をも観測できる様、工夫しました。

現地に向かうまでの 4 ~ 7 月の間も、主に花山天文台において様々な事前準備・試験観測を行ないました。望遠鏡・テント組立解体作業予行、極軸調整練習、各フィルター別焦点位置決め観測、各フィルター別適正露出決め観測、各フィルター別適正温度目盛決め測定などが挙げられますが、その他にも海外での日食観測を実行するまでには現地や大使館など様々な人々と様々な点について準備のための交渉を進めておく必要があり、出発までの 4ヶ月はとても慌ただしいものとなりました。

エラジー市には 8 月 1 日に現地入りし、機材設営後は 11 日の日食当日までに、国内で行なってきた上記試験観測を再び現地の環境において昼夜を問わず繰り返し実施し、最終的に本番の皆既食 2 分 8 秒の間に行なう観測のメニューを決定しました。

下の写真は実際の観測現場に設営した望遠鏡の概観と画像撮影コンピュータ周りの様子です。



左: 観測現場での望遠鏡全景。右: カメラ制御 PC など。

(ここまで 上野 悟 記)

8月のエラズーは、ほとんど雨が降りません。その統計のとおり、我々の滞在中に雨はおろか曇天を見ることはありませんでした。けれども日によっては、大きめの雲が青空の所々に浮かんでいることはありました。皆既日食当日の8月11日はまさにそのような日で、早朝から観測地で準備をしていた我々は、気になる雲が太陽の近くを通る度に冷や冷やしたものです。幸いなことに、現地時間の14時半頃から始まった皆既食の間、太陽の周辺に雲はなく、無事、予定の撮像を終えることができました。

今回の観測は、1991年のメキシコ日食の観測とほぼ同じ内容でしたが、望遠鏡が前回の4連筒型に比べてコンパクトになり、皆既継続時間も2分強(前回は7分弱)と短かったことから、コロナの撮像枚数としては40枚程度で100枚以上であった前回より随分少なくなりました。しかしながら今回は、2K×2Kの大容量CCDを利用して高精度観測を目指したことにより、全データ容量としては、前回の解析に用いたデータの量を上回っています。

観測領域は、前日の太陽活動状況から判断して、最も明るい北西四半球を選びました。図の(a)から(d)が、観測に成功したコロナ輝線と連続光強度の空間分布です。輝線の観測波長は、(a)637.4nm、(b)530.3nm、(c)569.4nmで、それぞれ100万度、200万度、350万度の温度成分が何処にどのような形態で分布しているかを知ることができます。これに対して(d)は、610nm付近の連続した波長域に入る光の強度をまとめて測ったもので、コロナ全体の密度分布がわかります。これらを組み合わせて、観測された領域の温度と密度の構造を導くことについては、研究トピックスの章(武田の博士論文要旨)でも紹介しましたが、今回はCCDカメラを利用することにより、より信頼度の高い結果を得ることが目標の1つです。これについては現在、データの定量解析をすすめているところです。

図の(e)-(h)は、上の強度画像をもとにOMC(Octo-directional Maxima of Convexities)というアルゴリズムを用いてループ構造を強調したものです。ループを強調することにより、温度の異なる輝線間でループの配置に違いがあるかを明らかにすることができます。この点については、1991年の解析と同様、100万度と200万度のループ構造の間に際だった排他性(同じ場所を避ける傾向)が見られました。

近年の太陽X線衛星「ようこう」の活躍によって、活動領域上空に300万度以上のかかりの量の高温プラズマが定常的に存在しているのではないかと、という可能性が指摘されています。ところがこれまでの伝統的な日食観測では、フレアなどの活発な活動がなければ、350万度の温度成分を代表する569.4nmのコロナ輝線は検出されてきませんでした。今回のCCDを用いた高精度観測によって、ごく普通の活動領域上空に今まで見えなかった350万度のプラズマを検出できるかどうかを試すのがもう一つの目標でした。これについて調べるために、図の(c)と(d)、または(g)と(h)を比較してみると、両者の構造は大変類似していることがわかります。これは、569.4nmで見えている構造の殆どが、波長選択フィルタを透過してきた連続光成分による寄与であることを意味しています。これは1991年の解析と同じ結果であり、活動領域上空の定常高温成分の存在については、今のところ否定的です。

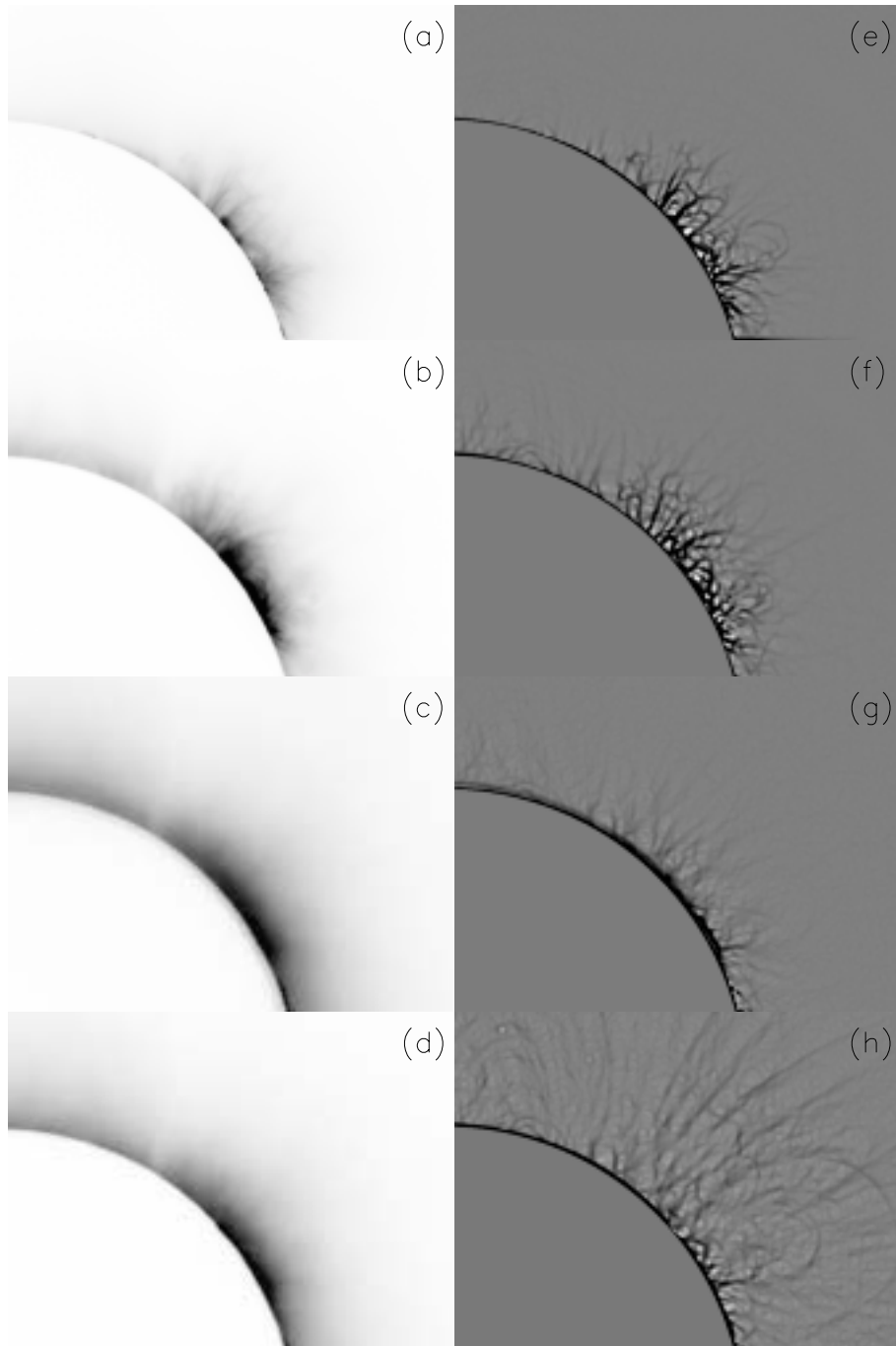


図: 1999年8月11日の皆既日食時の北西 limb のコロナ。(a)–(d)は、それぞれ波長 637.4nm, 530.3nm, 569.4nm と連続光による強度分布。(e)–(h)は、ループ構造を OMC アルゴリズムを用いて強調したものの。

(武田 秋 記)