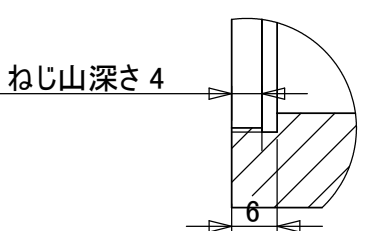


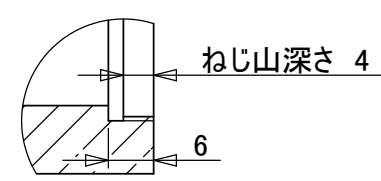
この角 ($\phi 73$ から
 $\phi 76$)は面取り無し(エッジを立てる)

断面図 A-A
スケール 1:2

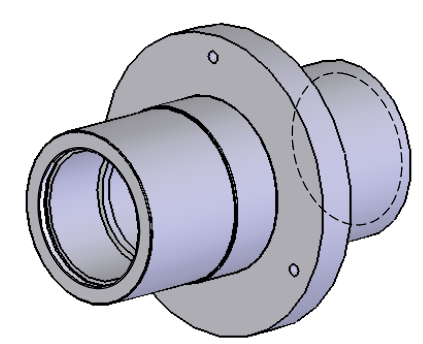
詳細 E
スケール 1:1



詳細 B
スケール 1:1



詳細 C
スケール 1:1



名称	HSpec 後方レンズ系ホルダ				
品番	HP-LHOL-R01	個数	1	縮尺	1/2
材質	A2024	日付	2008-01-07	用紙	A4
一般面仕上げ	$\nabla\nabla$	面取	0.5	特記	艶消し黒アルマイト
製図者	広島大学宇宙科学センター 磯貝 瑞希				